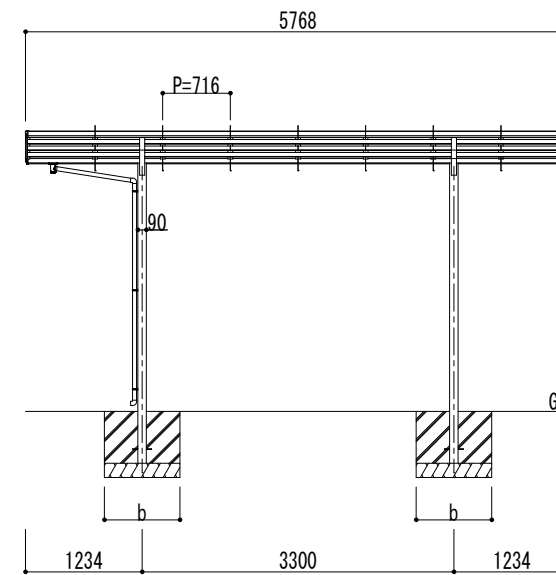
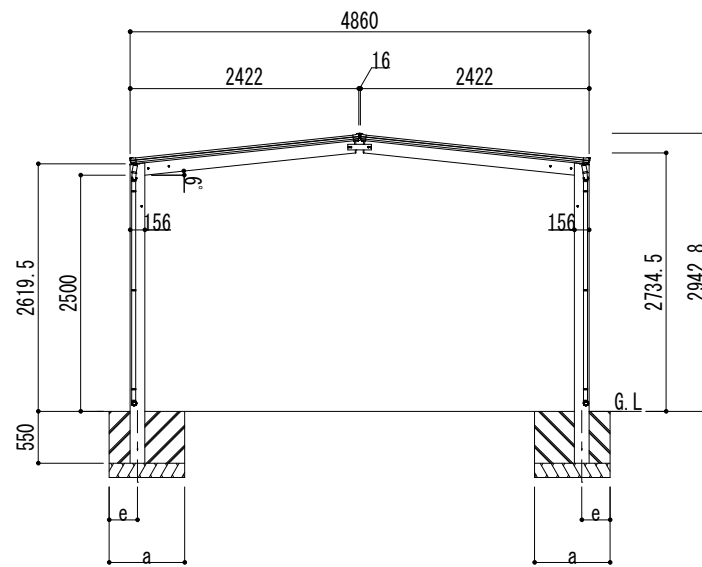
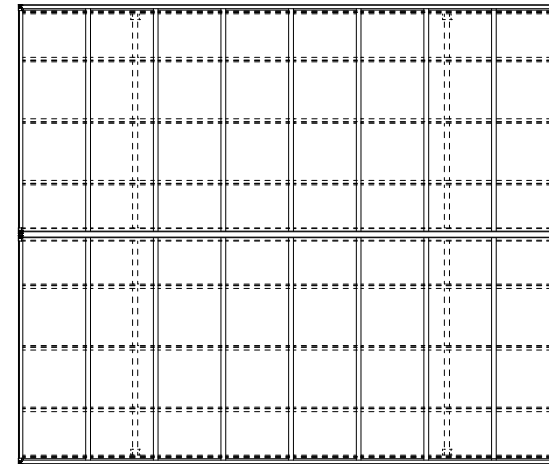


■基礎寸法表

間口呼称	奥行呼称	独立基礎						土間コンクリート考慮基礎					
		地耐力 (kN/m ²)						地耐力 (kN/m ²)					
		30		50		100		30		50		100	
		a・b	e	a・b	e	a・b	e	a・b	e	a・b	e	a・b	e
24+24	57	1150	300	1050	300	900	300	600	300	500	250	500	250



変更記号	設計監理	殿	工事名	アーバンルーフⅡ	照査	担当	作図	尺度	御受領印	図番
	施工	殿	図面名	レギュラータイプ M合掌セット(1台用) W24+24-L57 ロング柱				1/40	年 月 日	

Daisen (株)大仙

